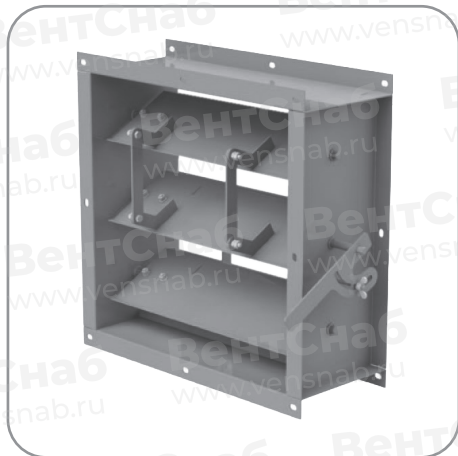


## ЗАСЛОНКИ ВОЗДУШНЫЕ УНИФИЦИРОВАННЫЕ

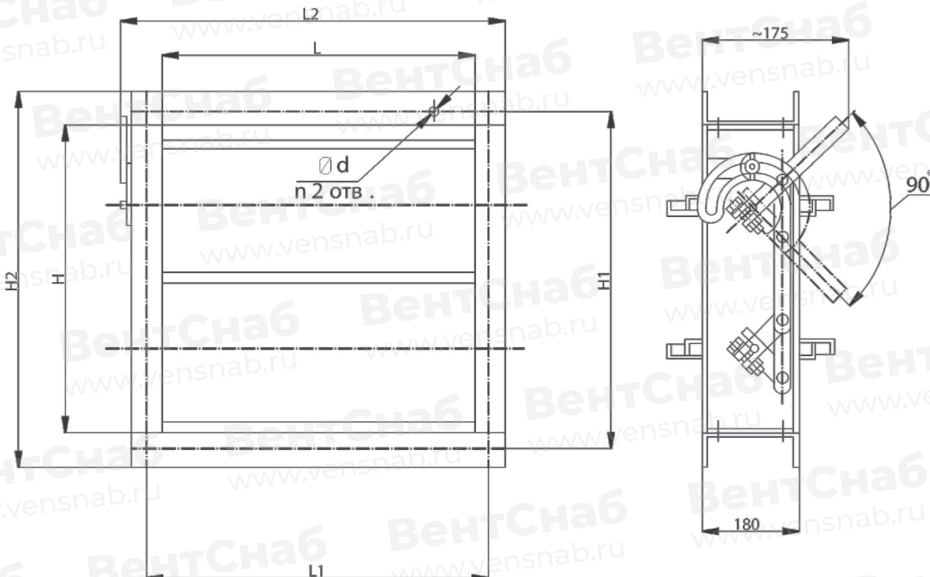
АЗД 132.000-00...04



Заслонки воздушные унифицированные прямоугольного АЗД 132 серии 5.904-13 (далее – заслонки), предназначены для регулирования количества воздуха и невзрывоопасных газо-паро-воздушных смесей, агрессивность которых по отношению к углеродистым сталям обыкновенного качества не выше агрессивности воздуха с температурой до 80 °С, не содержащих липких веществ и волокнистых материалов, с содержанием пыли и других твердых примесей в количестве не более 100 мг/м<sup>3</sup> в вентиляционных системах с давлением до 1500 Па (150 кгс/м<sup>2</sup>) и скоростью перемещения среды до от 6 м/с до 20 м/с.

Заслонки не допускаются для применения в вентсистемах, перемещающих взрывоопасные пыли, парогазовоздушные смеси от технологических установок, в которых взрывоопасные вещества нагреваются выше температуры их самовоспламенения или находятся под избыточным давлением. При установке заслонки ось лопатки должна быть расположена горизонтально.

Заслонка представляет собой корпус из тонколистовой стали с двумя фланцами для присоединения к воздуховодам. Внутри корпуса на осях установлены от одной до трёх лопаток, на которые при помощи системы тяг и рычагов передается движение от привода, укрепленного на корпусе заслонки. Заслонки АЗД 132.000-00...07 регулируются с помощью ручного привода. При установке заслонки оси лопаток должны быть расположены горизонтально.



Габаритные и присоединительные размеры

Обозначение	Размеры, мм							n, шт.	Масса, кг	Справочная цена
	H	H1	H2	L	L1	L2	d			
АЗД 132.000-00	200	230	280	200	230	290	7	6	5,8	
АЗД 132.000-01								8	7,1	
АЗД 132.000-02	300	330	380	400	430	490		8	9,9	
АЗД 132.000-03								8	10,7	
АЗД 132.000-04	400	430	480	600	630	690		12	12,0	
АЗД 132.000-05	600	630	680					12	16,7	
АЗД 132.000-06	800	830	880	800	830	890		10	16	25,0
АЗД 132.000-07	1000	1040	1080	1000	1040	1090	24		35,0	

Представленные изображения не являются точными иллюстрациями соответствующих изделий. Цены и все указанные значения являются номинальными (справочными). Производитель оставляет за собой право менять технические характеристики и комплектацию без дополнительного уведомления. Перед размещением заказа уточняйте важные параметры.