

КАССЕТНЫЕ (КАТРИДЖНЫЕ) ФИЛЬТРЫ С ИМПУЛЬСНОЙ ПРОДУВКОЙ ФК-СОМРАСТ, ФКБ- СОМРАСТ В КОМПЛЕКТЕ С ВЕНТИЛЯТОРАМИ ВентСнаб (Москва)

Основное назначение:

Кассетные фильтры с импульсной продувкой предназначены для очистки воздуха от сухой мелкодисперсной неслипающейся пыли в центральных системах аспирации.

Могут использоваться в различных производствах песко-и дробеструйной обработки, плазменной и лазерной резки, металлизации, улавливания талька, красителей, шлифования изделий из дерева, пластмассы, металла и т.д.

Фильтрующими элементами являются кассеты, изготовленные из синтетического материала нового поколения - полиэстера с нановолокнами или полиэстера, изготовленного по технологии Spanlace. Кассеты имеют встроенную систему регенерации импульсной продувкой сжатым воздухом. Фильтры рассчитаны на давление (разрежение) корпуса до 4 500 Па при температуре очищаемого воздуха от - 40°C до 60°C.

Основные особенности и достоинства фильтров ФК-Сомраст, ФКБ-Сомраст:

- высокая эффективность очистки
- компактность
- простота монтажа и обслуживания;
- стоимость.

Заказать, ознакомиться подробнее с параметрами оборудования можете на сайте <http://www.vensnab.ru/>.

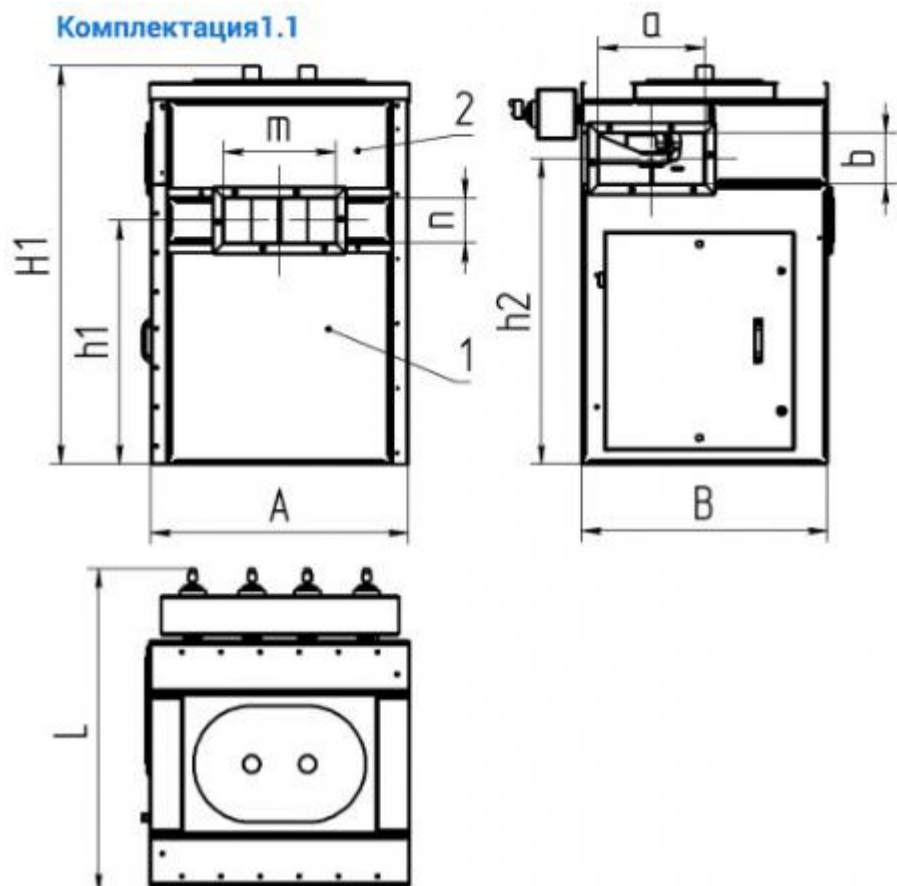


[Перейти на страницу товара](#)

Технические характеристики:

Модель	Производительность по воздуху, м³/ч	Площадь фильтрации, м²	Модель вентилятора	Мощность эл.двиг., кВт	Напор вентилятора, Па	Гидравлическое сопротивление, Па	Объем пылесборной тележки для компл. 2, м³	Расход сжатого воздуха, тах нл/мин	Давление сжатого воздуха, бар	Масса компл. 1.1, не более, кг	Масса, компл. 1.2, не более, кг	Масса, компл. 2.1, не более, кг	Масса, компл. 2.2, не более, кг
ФК-4-Compact	1250-2500	54	VM 450	3	3000	600-1500	0,1	40	6	220	300	280	360
ФК-6-Compact	2000-4000	81	GR 450	5,5	3000	600-1501	0,15	70	6	300	400	370	470
ФК-9-Compact	3000-6000	121	GR 500	11	3600	600-1502	0,3	110	6	370	480	440	560
ФКБ-4-Compact	2500-5000	108	RU 450	5,5	3000	600-1503	0,1	70	6	310	460	380	520
ФКБ-6-Compact	4000-8000	162	RU 500	11	3600	600-1504	0,15	130	6	420	640	490	700
ФКБ-9-Compact	6000-12000	243	RU 560	18,5	4300	600-1505	0,3	190	6	500	760	600	860

Комплектация 1.1



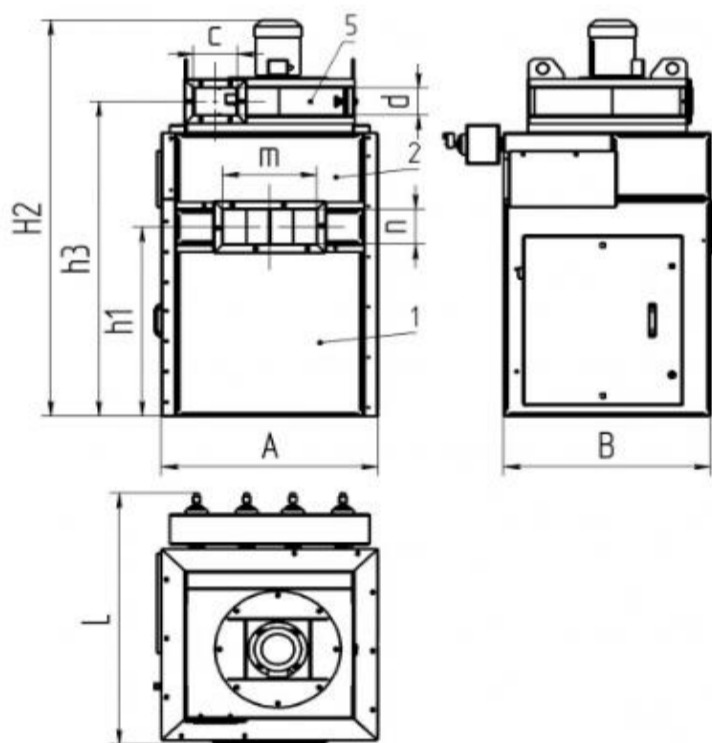
Условные обозначения:

- 1.Фильтровальная секция
- 2.Секция продувки
- 3.Опорная часть
- 4.Пылесборная тележка
- 5.Вентилятор

Габаритные и присоединительные размеры,мм:

Модель	A	B	H1	H2	H3	h1	h2	h3	h4	h5	h6	L	mхn	ахb
ФК-4-Compact	920	880	1420	1850	2000	870	1100	1450	1450	1660	2010	1200	400x160	380x180
ФК-6-Compact	1320	880	1420	1950	2000	870	1100	1500	1450	1660	2050	1650	600x160	580x180
ФК-9-Compact	1320	1260	1420	2150	2090	900	1140	1550	1560	1770	2180	1650	800x200	800x200
ФКБ-4-Compact	920	880	2210	2800	820	1660	1880	2290	2230	2450	2860	1650	200x160	760x180
ФКБ-6-Compact	1320	880	2330	3000	2900	1670	1980	2460	2230	2550	3050	1650	800x260	760x260
ФКБ-9-Compact	1320	1260	2430	3170	3000	1670	1980	2460	2330	2650	3050	1650	1200x260	1140x260

Комплектация 1.2



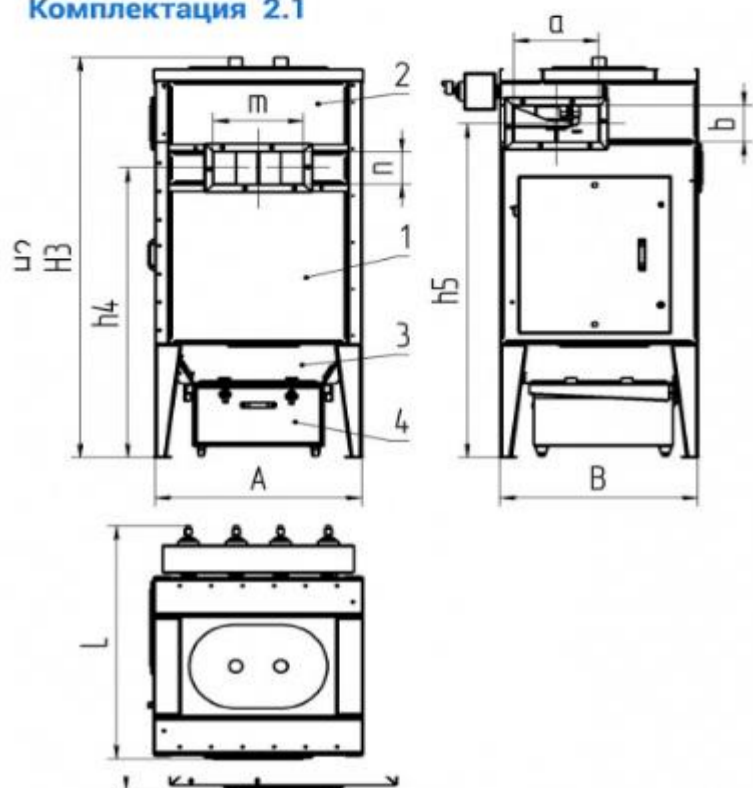
Условные обозначения:

- 1.Фильтровальная секция
- 2.Секция продувки
- 3.Опорная часть
- 4.Пылесборная тележка
- 5.Вентилятор

Габаритные и присоединительные размеры,мм:

Модель	A	B	H1	H2	H3	h1	h2	h3	h4	h5	h6	L	mхn	ахb
ФК-4-Compact	920	880	1420	1850	2000	870	1100	1450	1450	1660	2010	1200	400x160	380x180
ФК-6-Compact	1320	880	1420	1950	2000	870	1100	1500	1450	1660	2050	1650	600x160	580x180
ФК-9-Compact	1320	1260	1420	2150	2090	900	1140	1550	1560	1770	2180	1650	800x200	800x200
ФКБ-4-Compact	920	880	2210	2800	820	1660	1880	2290	2230	2450	2860	1650	200x160	760x180
ФКБ-6-Compact	1320	880	2330	3000	2900	1670	1980	2460	2230	2550	3050	1650	800x260	760x260
ФКБ-9-Compact	1320	1260	2430	3170	3000	1670	1980	2460	2330	2650	3050	1650	1200x260	1140x260

Комплектация 2.1



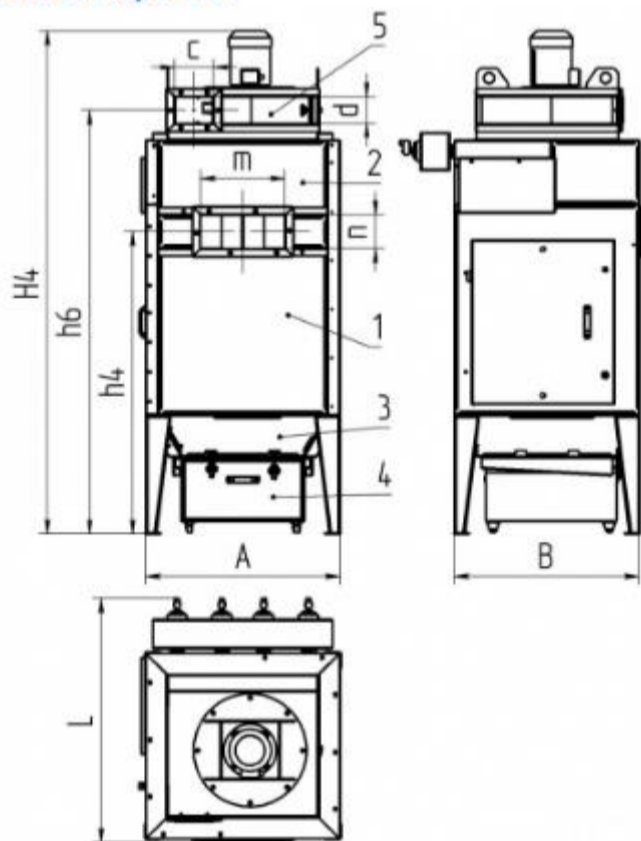
Условные обозначения:

- 1.Фильтровальная секция
- 2.Секция продувки
- 3.Опорная часть
- 4.Пылесборная тележка
- 5.Вентилятор

Габаритные и присоединительные размеры,мм:

Модель	A	B	H1	H2	H3	h1	h2	h3	h4	h5	h6	L	mхn	ахb
ФК-4-Compact	920	880	1420	1850	2000	870	1100	1450	1450	1660	2010	1200	400x160	380x180
ФК-6-Compact	1320	880	1420	1950	2000	870	1100	1500	1450	1660	2050	1650	600x160	580x180
ФК-9-Compact	1320	1260	1420	2150	2090	900	1140	1550	1560	1770	2180	1650	800x200	800x200
ФКБ-4-Compact	920	880	2210	2800	820	1660	1880	2290	2230	2450	2860	1650	200x160	760x180
ФКБ-6-Compact	1320	880	2330	3000	2900	1670	1980	2460	2230	2550	3050	1650	800x260	760x260
ФКБ-9-Compact	1320	1260	2430	3170	3000	1670	1980	2460	2330	2650	3050	1650	1200x260	1140x260

Комплектация 2.2



Условные обозначения:

- 1.Фильтровальная секция
- 2.Секция продувки
- 3.Опорная часть
- 4.Пылесборная тележка
- 5.Вентилятор

Габаритные и присоединительные размеры,мм:

Модель	A	B	H1	H2	H3	h1	h2	h3	h4	h5	h6	L	mхn	ахb
ФК-4-Compact	920	880	1420	1850	2000	870	1100	1450	1450	1660	2010	1200	400x160	380x180
ФК-6-Compact	1320	880	1420	1950	2000	870	1100	1500	1450	1660	2050	1650	600x160	580x180
ФК-9-Compact	1320	1260	1420	2150	2090	900	1140	1550	1560	1770	2180	1650	800x200	800x200
ФКБ-4-Compact	920	880	2210	2800	820	1660	1880	2290	2230	2450	2860	1650	200x160	760x180
ФКБ-6-Compact	1320	880	2330	3000	2900	1670	1980	2460	2230	2550	3050	1650	800x260	760x260
ФКБ-9-Compact	1320	1260	2430	3170	3000	1670	1980	2460	2330	2650	3050	1650	1200x260	1140x260