

## ВЕНТИЛЯТОРЫ ВДП-RU ВентСнаб (Москва)

### Основное назначение:

Используются для перемещения чистого или слегка загрязненного воздуха. Применяются в системах аспирации и пневмотранспорта. Способны развивать давление до 12 000 Па.

Вентиляторы ВДП-VM производятся в нескольких типоразмерах.

Вентиляторы ВДП-VM состоят из цельносварного стального корпуса, рабочего колеса левого или правого вращения с загнутыми назад лопатками.

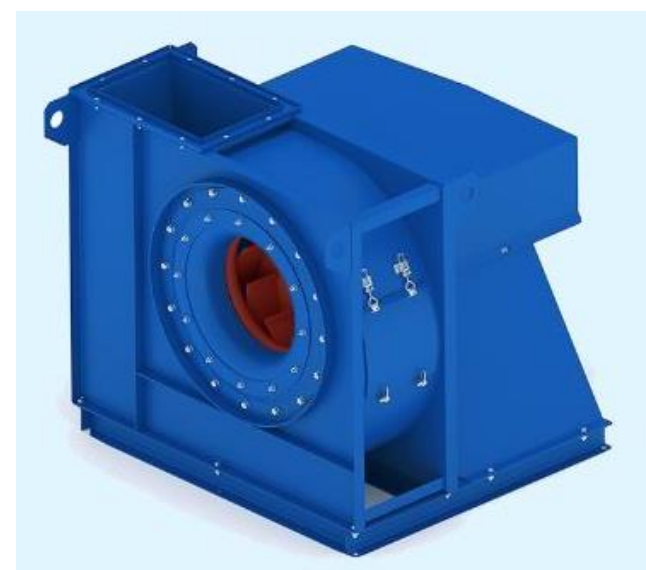
Вентиляторы изготавливаются по первой конструктивной схеме (исполнение 1), с прямым приводом от двигателя и по пятой схеме (исполнение 5), с приводом через ременную передачу.

Вентиляторы с 5-ом исполнением комплектуются быстросъемными шкивами и клиновыми ремнями.

Заказать, ознакомиться подробнее с параметрами оборудования можете на сайте <http://www.vensnab.ru/>.



[Перейти на страницу товара](#)

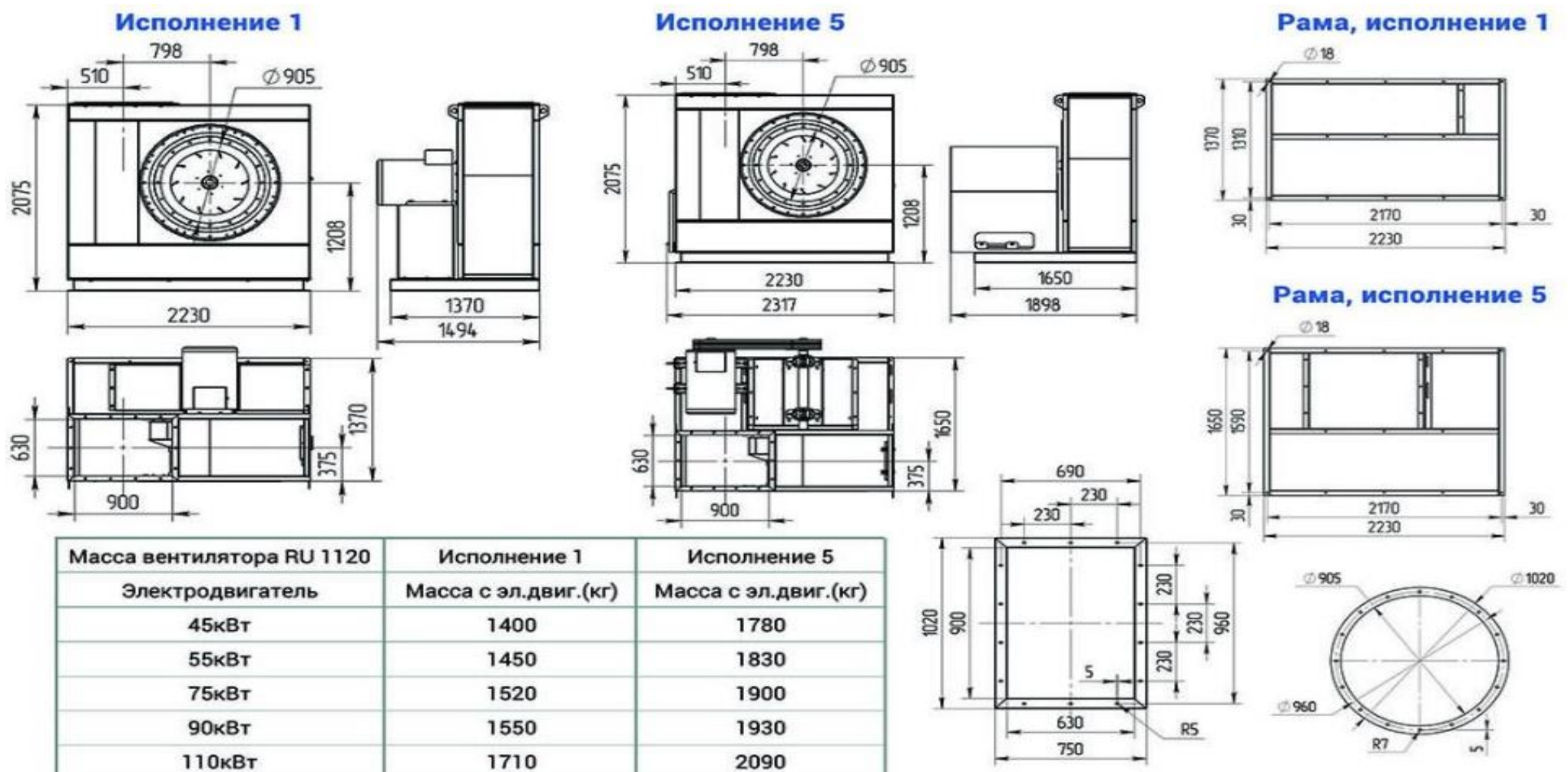


### Номенклатура и технические характеристики:

Наименование	Электродвигатель, кВт	Вес с электродвигателем (исполнение 1, кг)	Вес с электродвигателем (исполнение 5, кг)
RU 1120	45	1400	1780
	55	1450	1830
	75	1520	1900
	90	1550	1930
	110	1710	2090
RU 1000	37	955	1320
	45	985	1350
	55	1035	1400
	75	1160	1470
	90		1500
RU 900	30	780	1060
	37	830	1110
	45	860	1140
	55	910	1190
	75	980	1260
RU 800	22	635	800
	30	660	830
	37	710	880
	45	740	910
	55		960

Наименование	Электродвигатель, кВт	Вес с электродвигателем (исполнение 1, кг)	Вес с электродвигателем (исполнение 5, кг)
RU 710	18,5	520	675
	22	550	705
	30	580	74
	37	620	790
	45	650	820
RU 630	15	320	430
	18,5	340	450
	22	370	480
	30	405	515
	37	450	560
RU 560	11	280	370
	15	285	375
	18,5	300	390
	22	330	420
RU 500	7,5	175	265
	11	250	340
	15	255	345
	18,5	270	360
RU 450	5,5	145	225
	7,5	155	235
	11	225	305
	15		310
RU 400	4	115	165
	5,5	120	170
	7,5	130	180
	11	200	250
RU 350	4	105	150
	5,5	110	155
	7,5	120	165

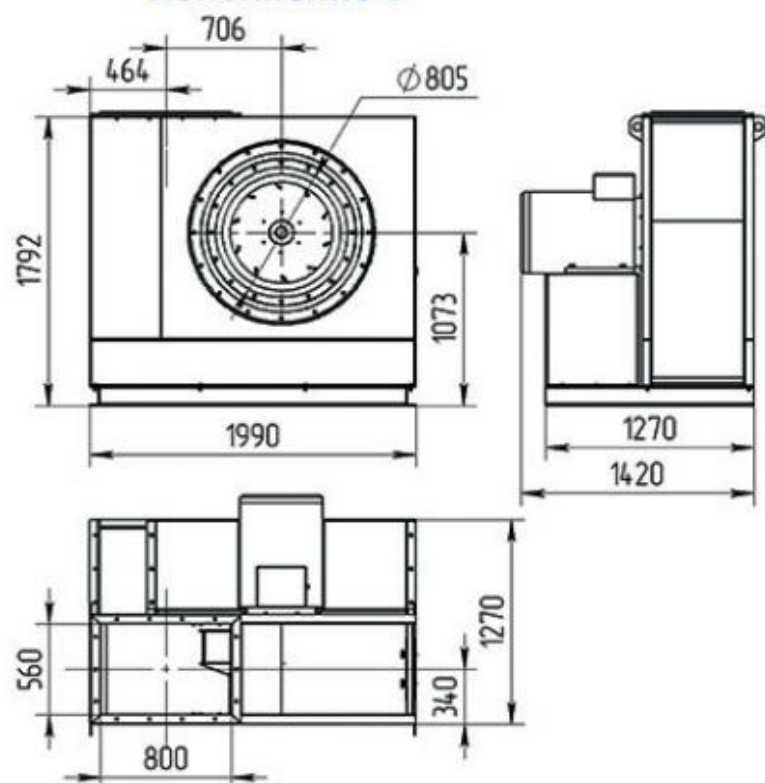
### Вентилятор ВДП- RU 1120



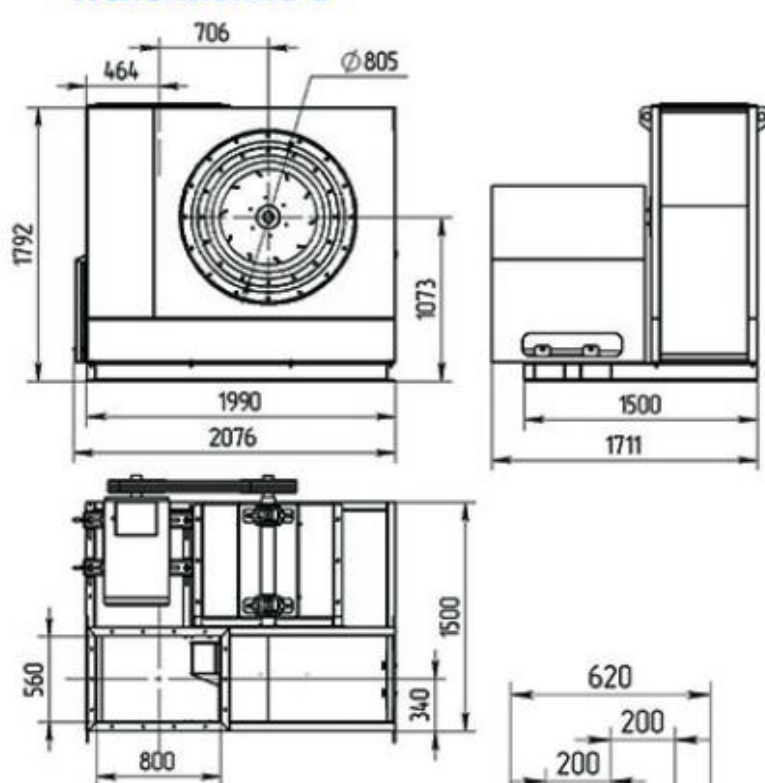


## Вентилятор ВДП- RU 1000

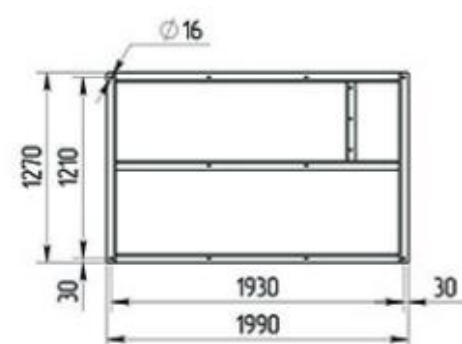
### Исполнение 1



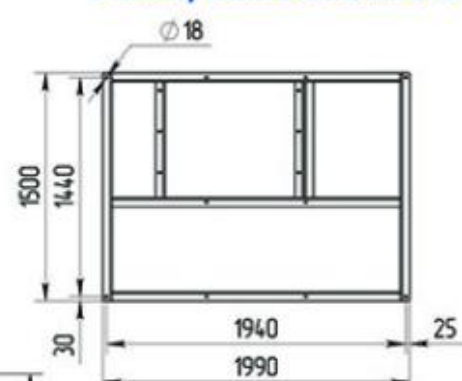
### Исполнение 5



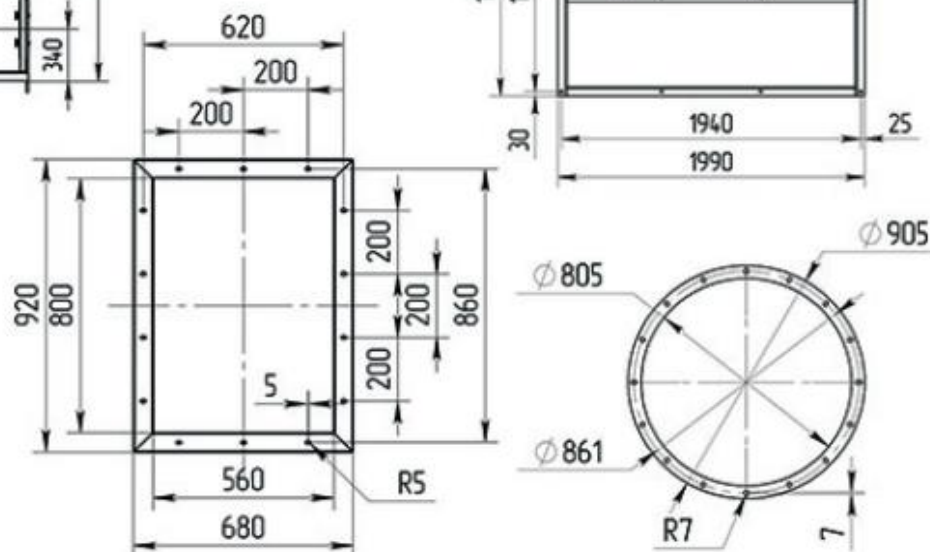
### Рама, исполнение 1



### Рама, исполнение 5

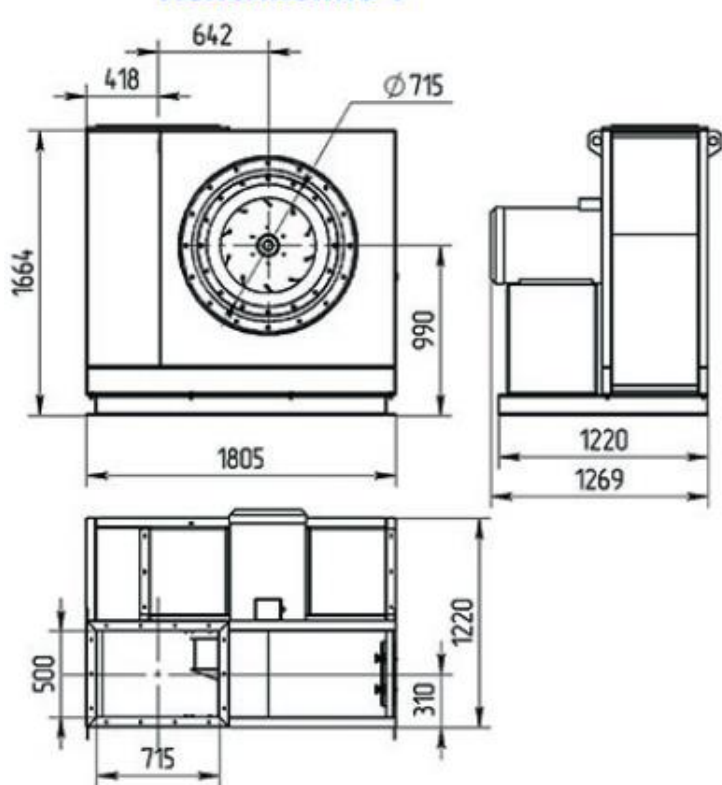


Масса вентилятора RU 1000	Исполнение 1	Исполнение 5
Электродвигатель	Масса с эл.двиг.(кг)	Масса с эл.двиг.(кг)
37кВт	955	1320
45кВт	985	1350
55кВт	1035	1400
75кВт	1160	1470
90кВт	-	1500

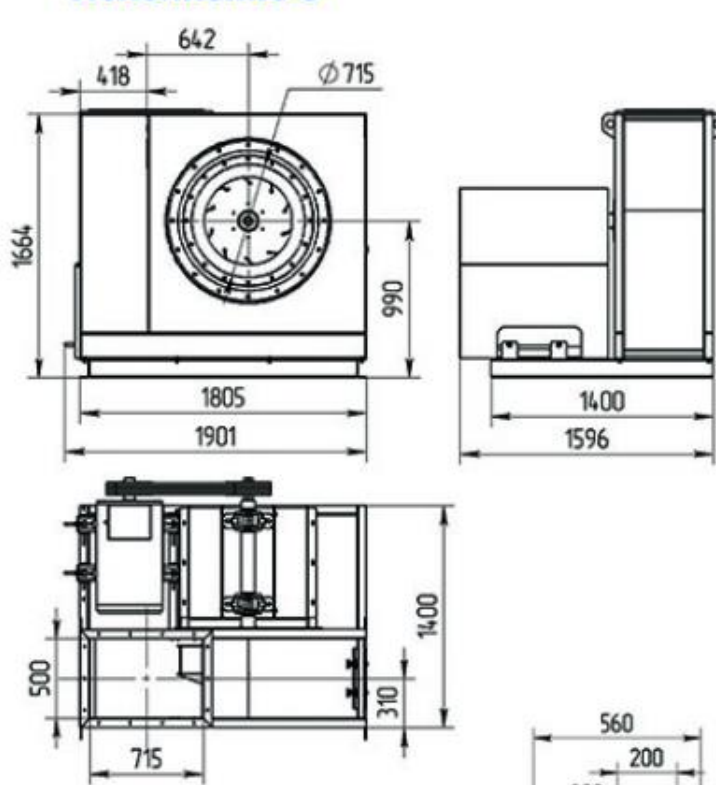


## Вентилятор ВДП- RU 900

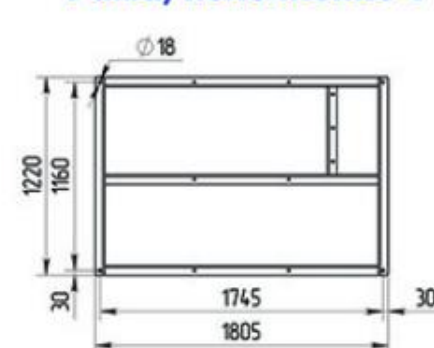
### Исполнение 1



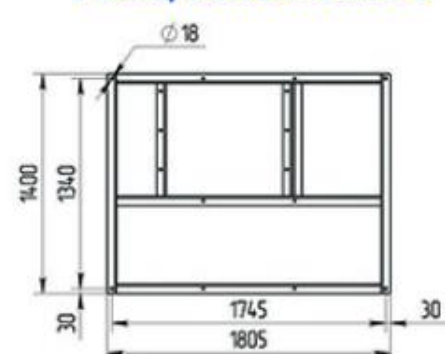
### Исполнение 5



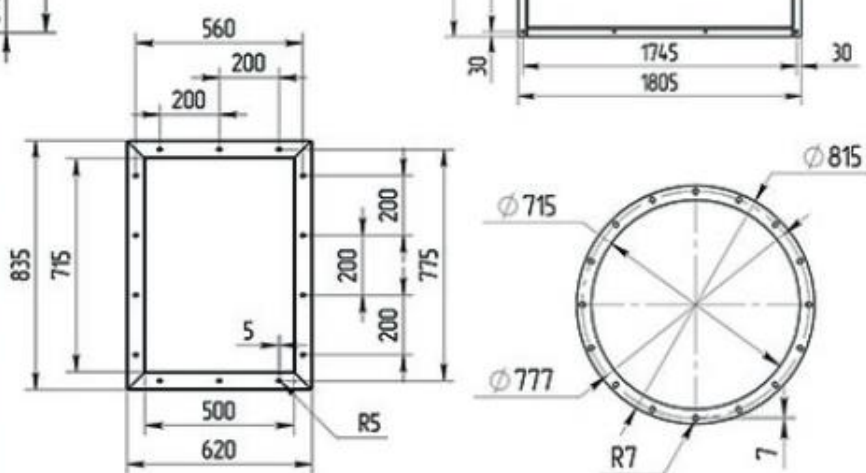
### Рама, исполнение 1



### Рама, исполнение 5



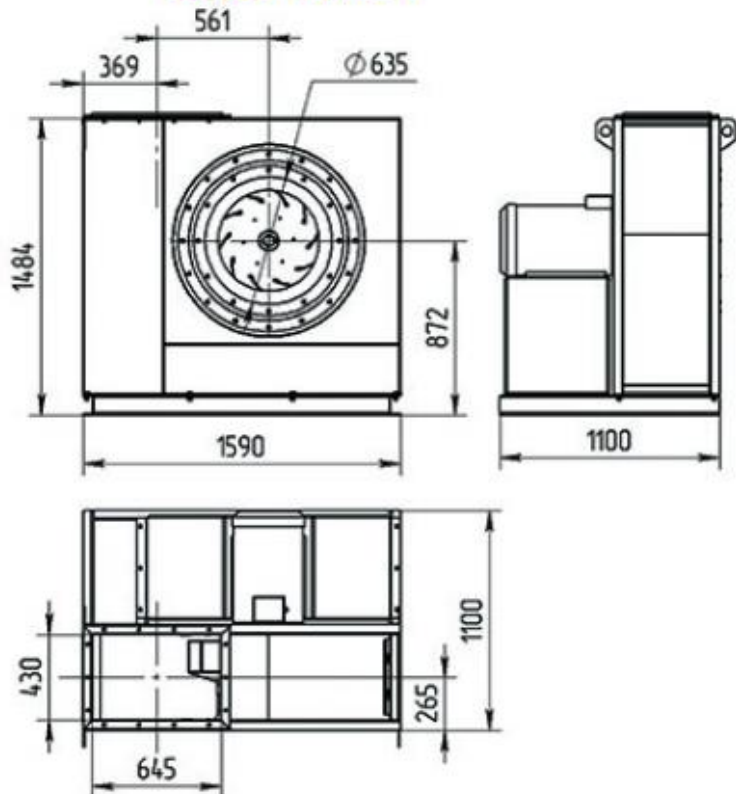
Масса вентилятора RU 900	Исполнение 1	Исполнение 5
Электродвигатель	Масса с эл.двиг.(кг)	Масса с эл.двиг.(кг)
30кВт	780	1060
37кВт	830	1110
45кВт	860	1140
55кВт	910	1190
75кВт	980	1260



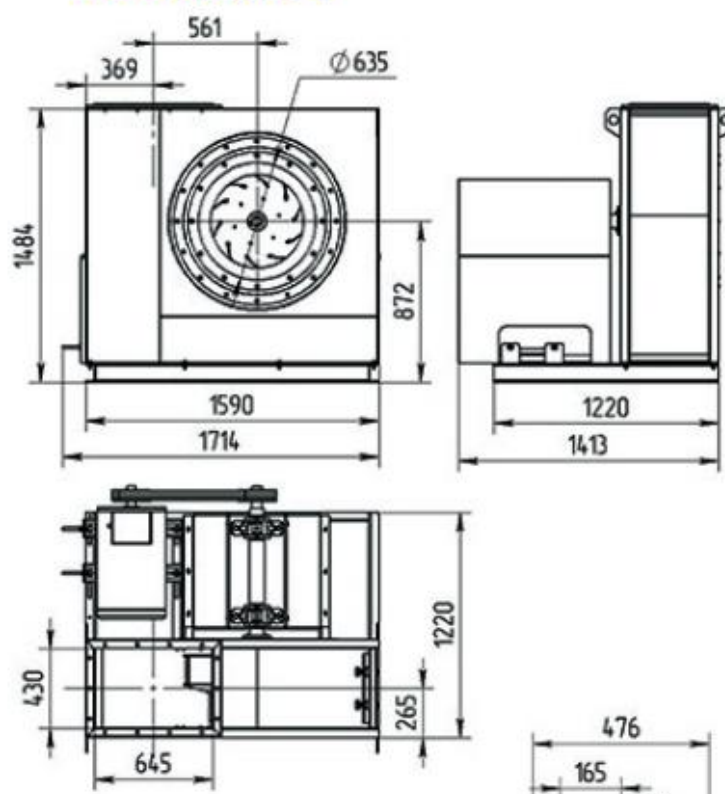


## Вентилятор ВДП- RU 800

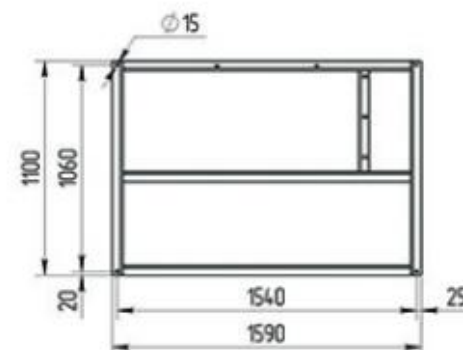
### Исполнение 1



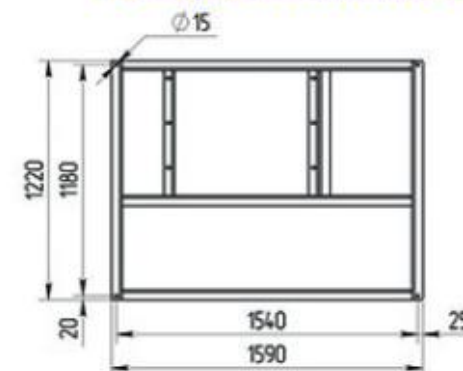
### Исполнение 5



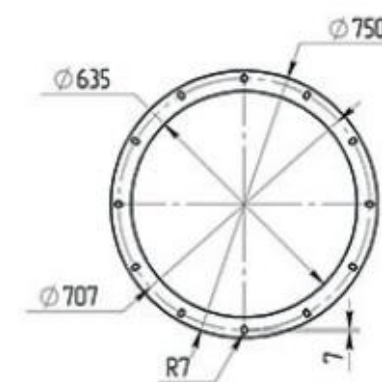
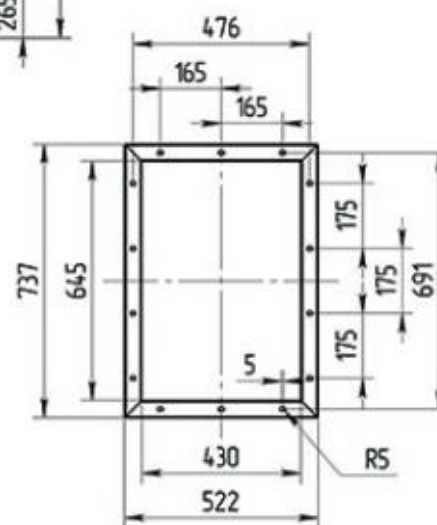
### Рама, исполнение 1



### Рама, исполнение 5

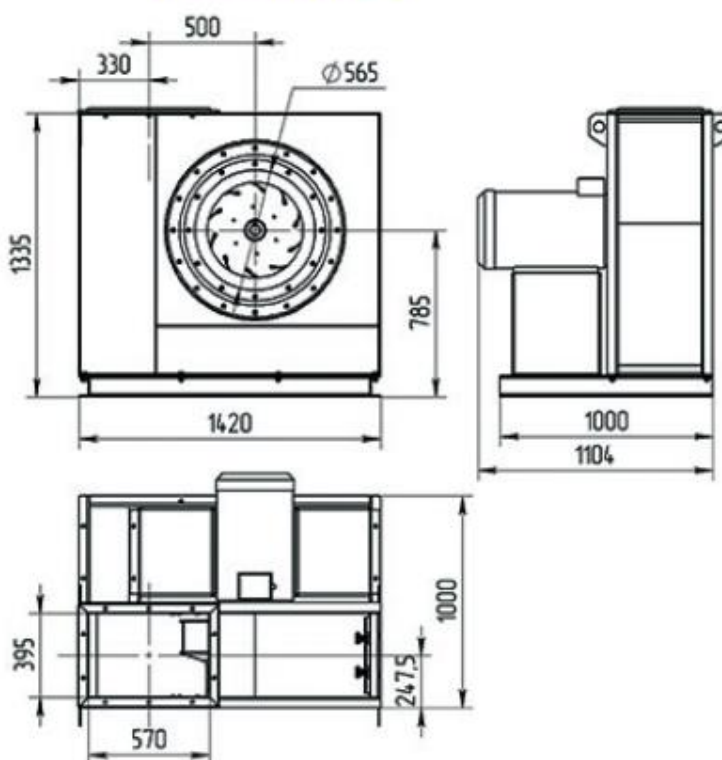


Масса вентилятора RU 800	Исполнение 1	Исполнение 5
Электродвигатель	Масса с эл.двиг.(кг)	Масса с эл.двиг.(кг)
22кВт	635	800
30кВт	660	830
37кВт	710	880
45кВт	740	910
55кВт	-	960

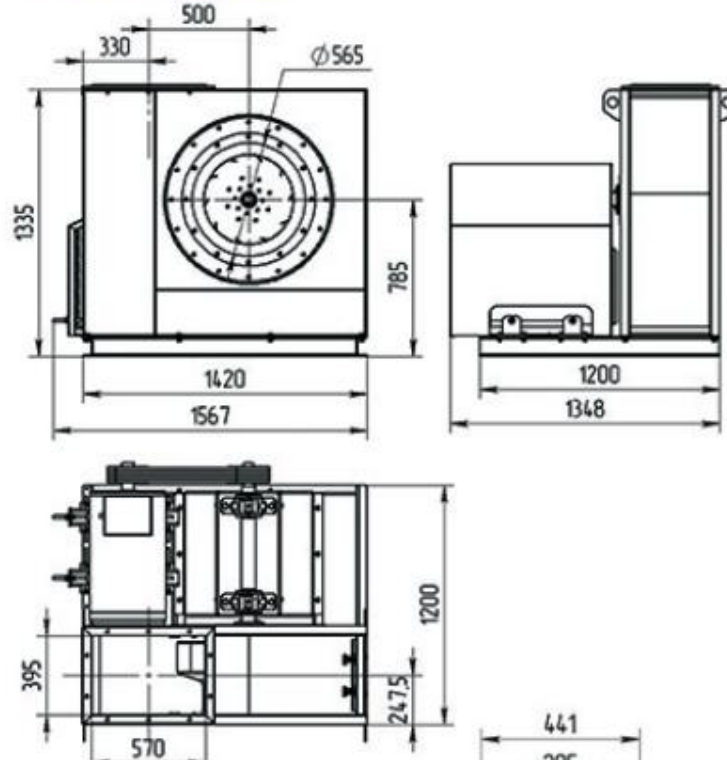


## Вентилятор ВДП- RU 710

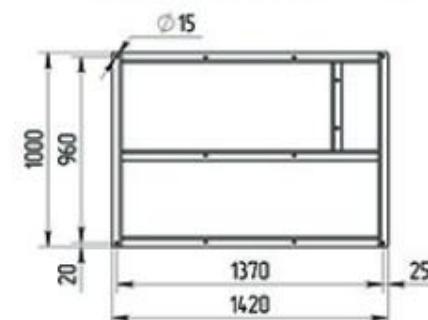
### Исполнение 1



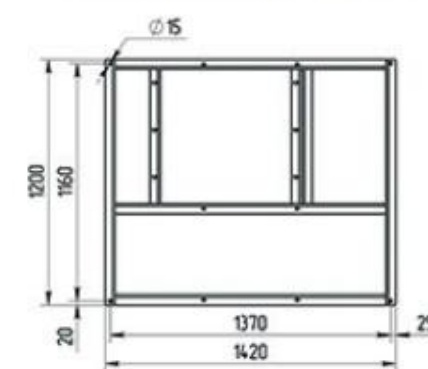
### Исполнение 5



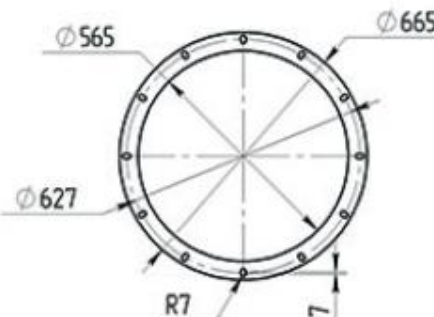
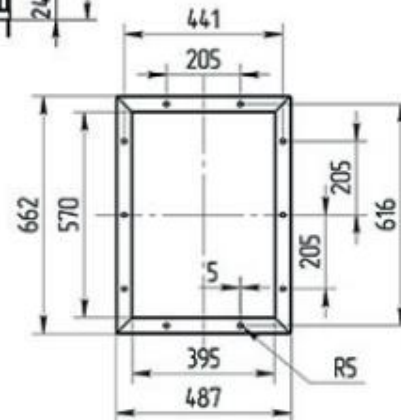
### Рама, исполнение 1



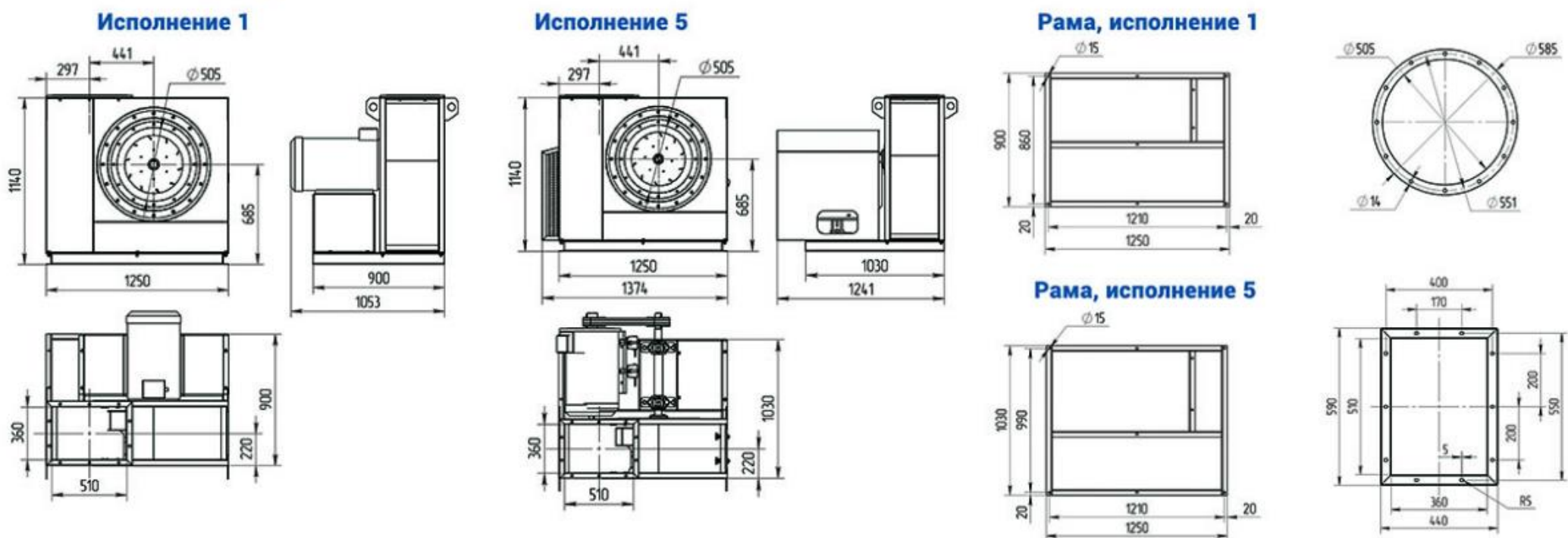
### Рама, исполнение 5



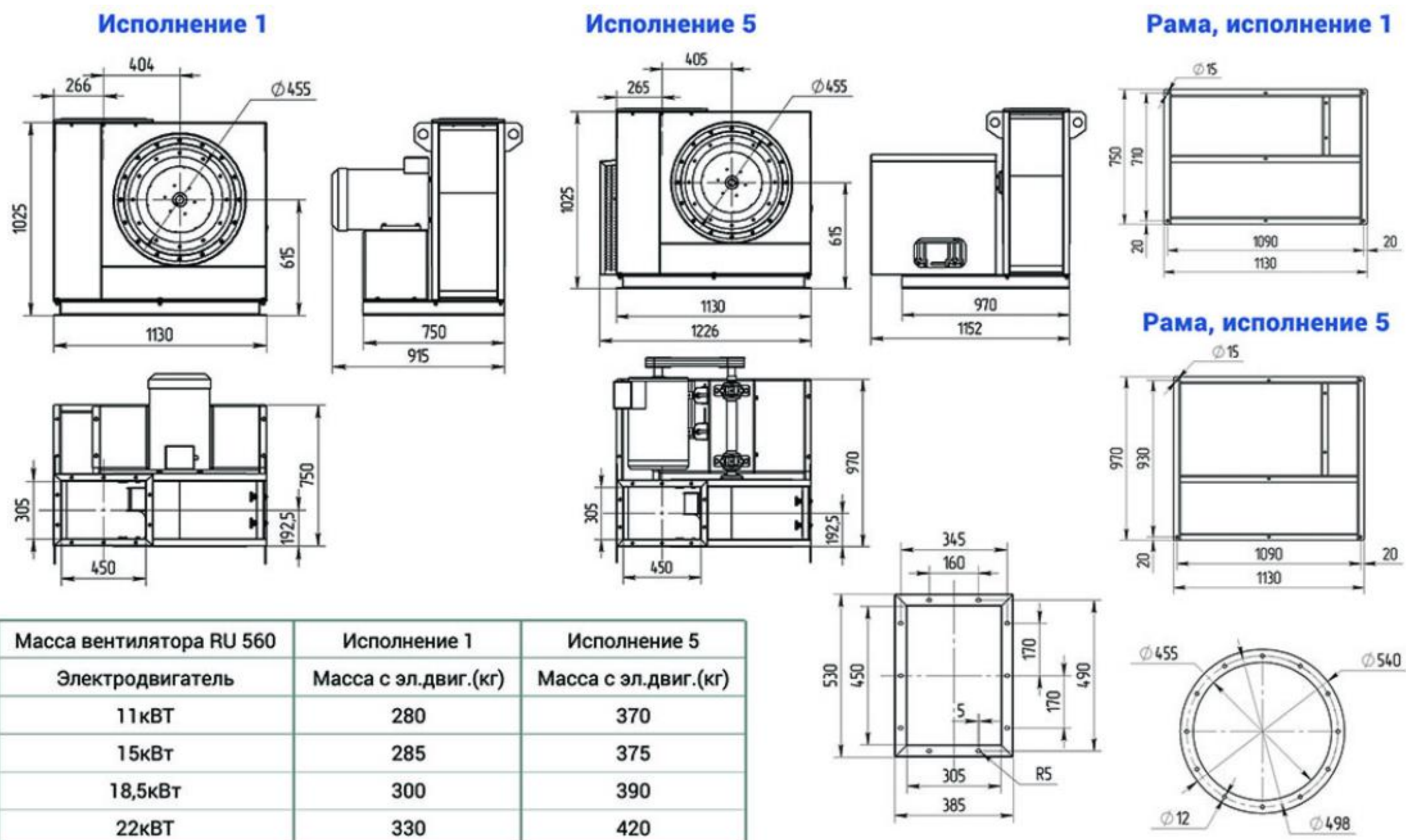
Масса вентилятора RU 710	Исполнение 1	Исполнение 5
Электродвигатель	Масса с эл.двиг.(кг)	Масса с эл.двиг.(кг)
18,5кВт	520	675
22кВт	550	705
30кВт	580	740
37кВт	620	790
45кВт	650	820



## Вентилятор ВДП- RU 630



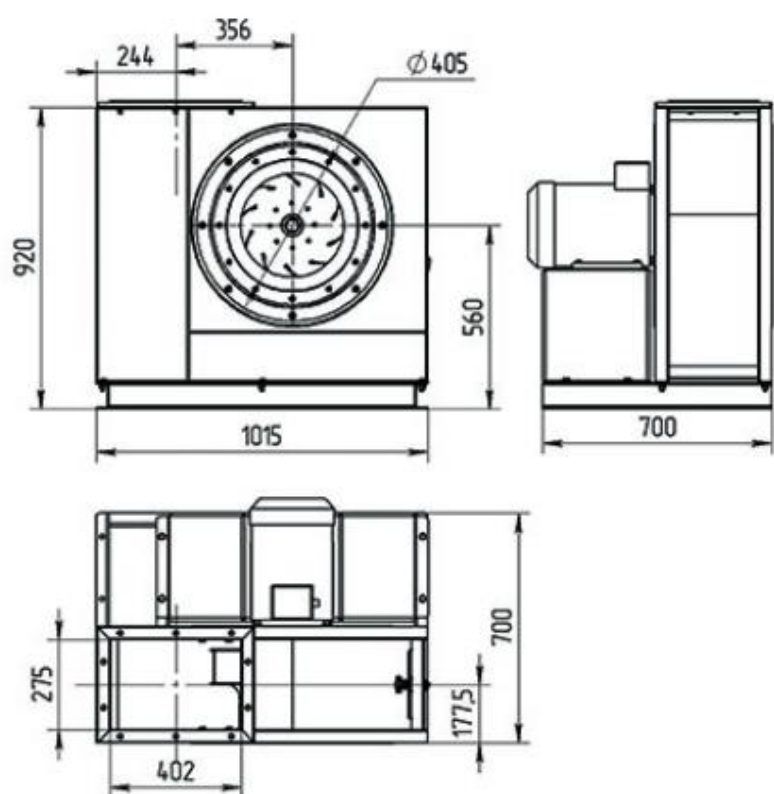
## Вентилятор ВДП- RU 560



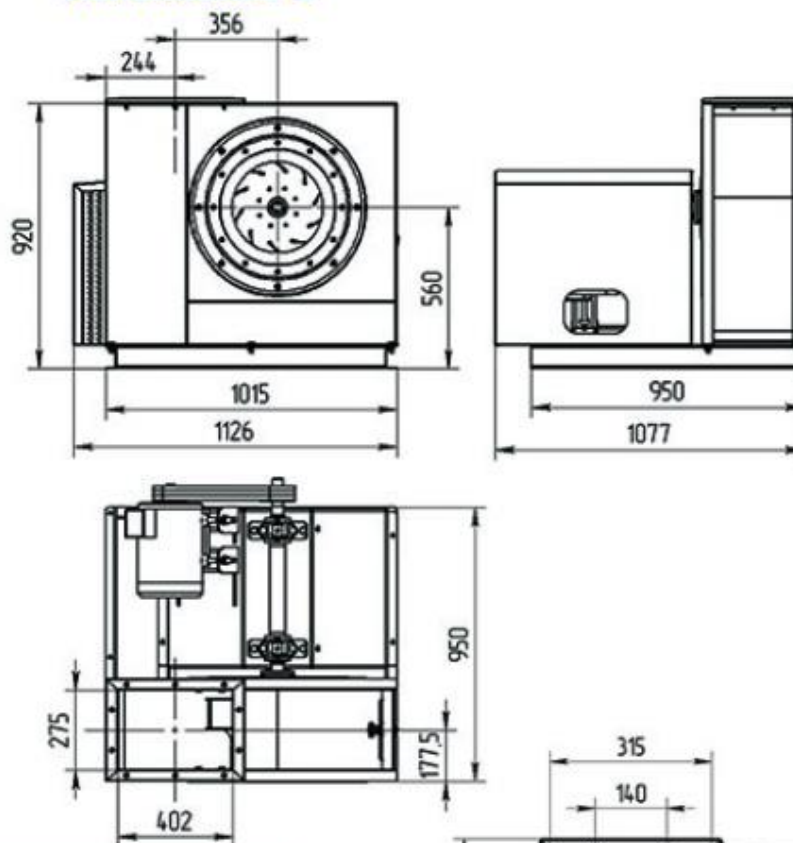


## Вентилятор ВДП- RU 500

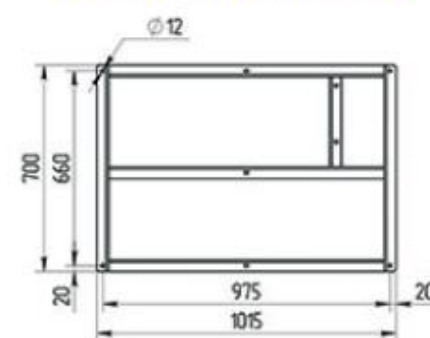
### Исполнение 1



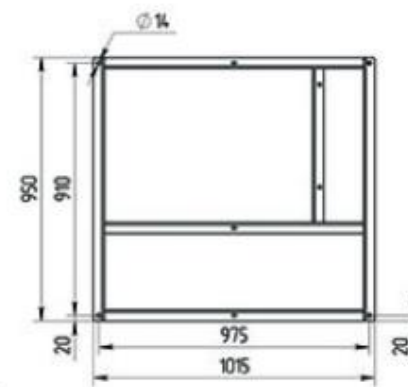
### Исполнение 5



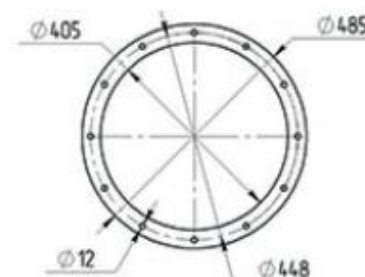
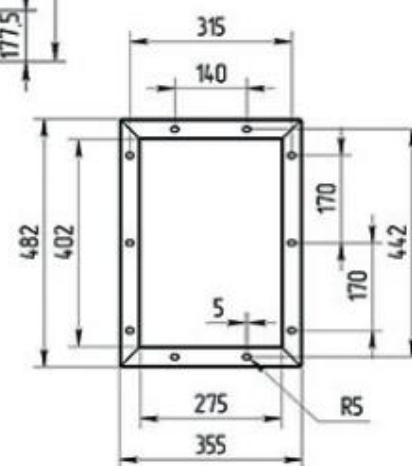
### Рама, исполнение 1



### Рама, исполнение 5

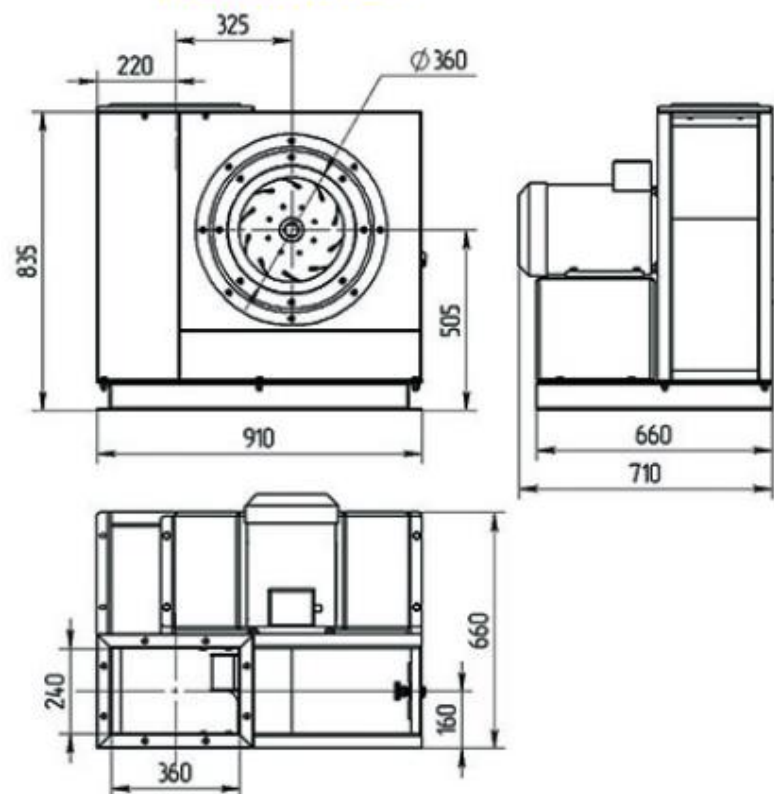


Масса вентилятора RU 500	Исполнение 1	Исполнение 5
Электродвигатель	Масса с эл.двиг.(кг)	Масса с эл.двиг.(кг)
7,5кВт	175	265
11кВт	250	340
15кВт	255	345
18,5кВт	270	360

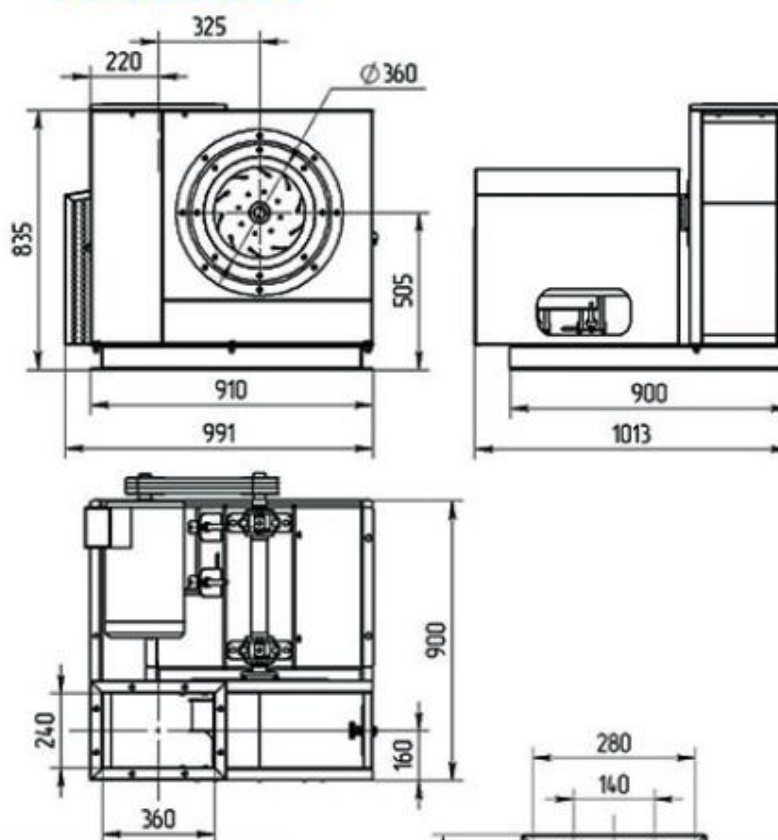


## Вентилятор ВДП- RU 450

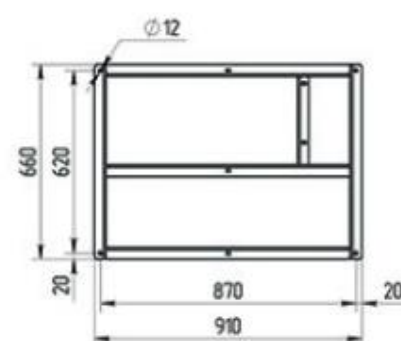
### Исполнение 1



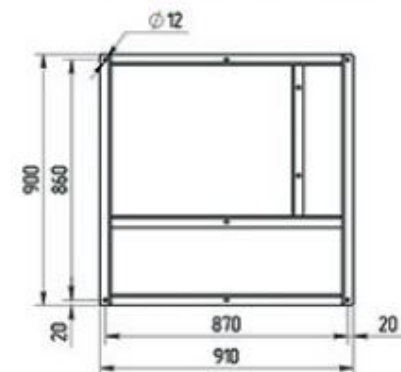
### Исполнение 5



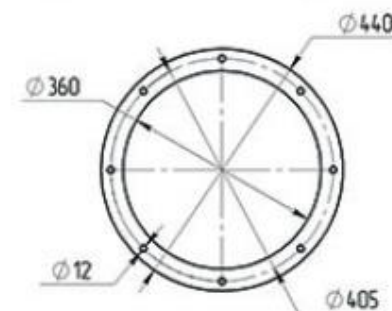
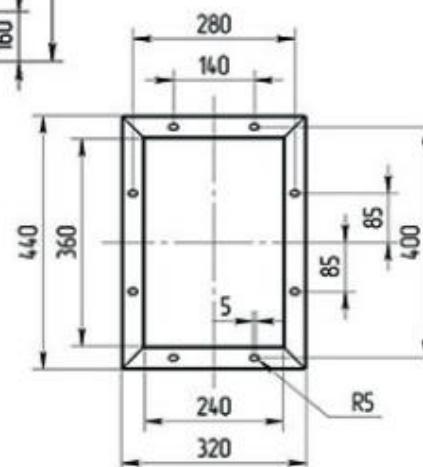
### Рама, исполнение 1



### Рама, исполнение 5



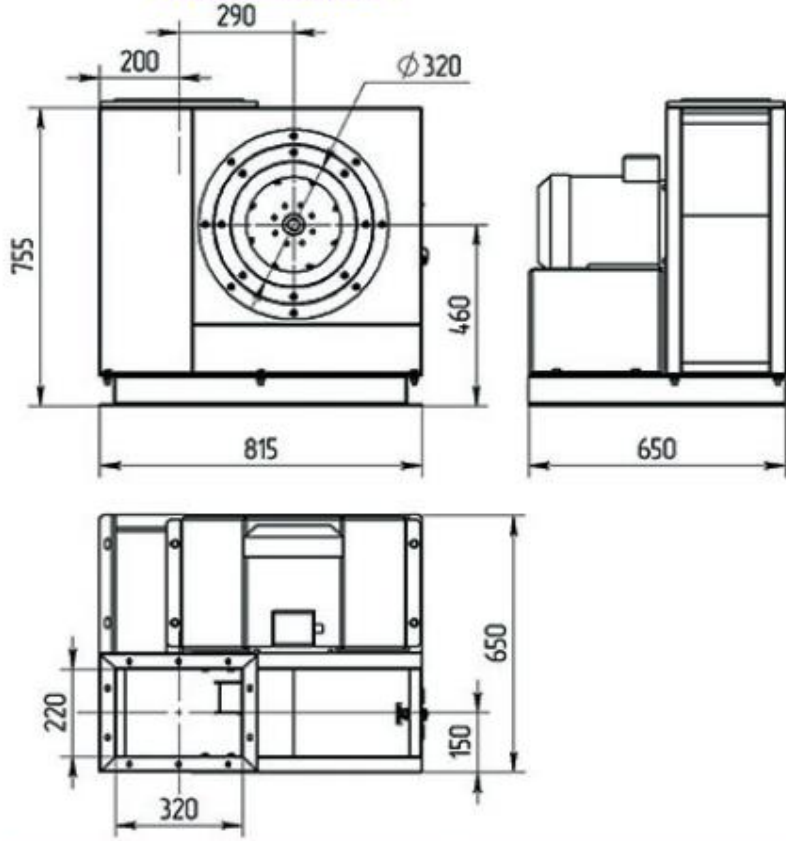
Масса вентилятора RU 450	Исполнение 1	Исполнение 5
Электродвигатель	Масса с эл.двиг.(кг)	Масса с эл.двиг.(кг)
5,5кВт	145	225
7,5кВт	155	235
11кВт	225	305
15кВт	-	310



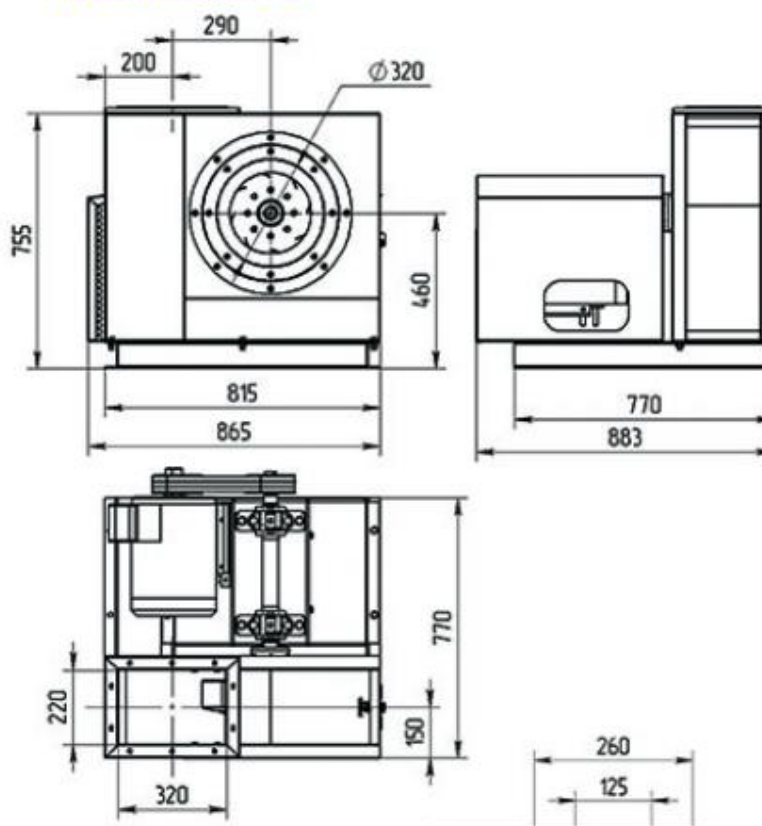


## Вентилятор ВДП- RU 400

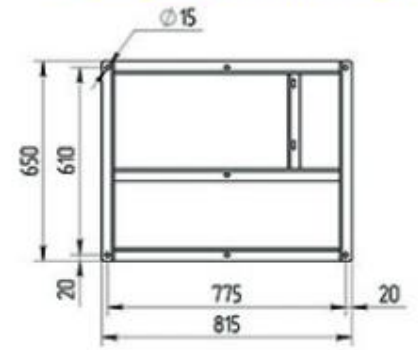
### Исполнение 1



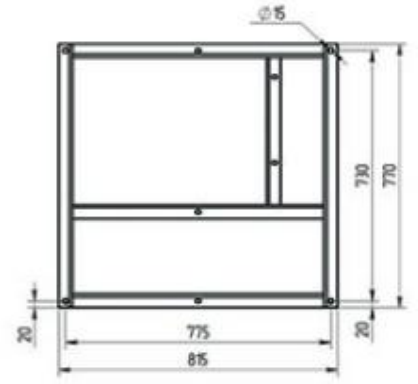
### Исполнение 5



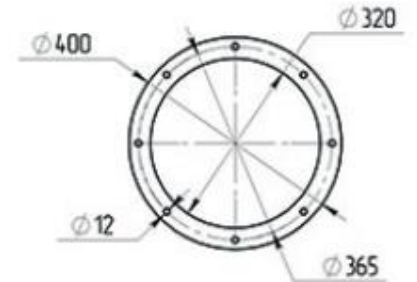
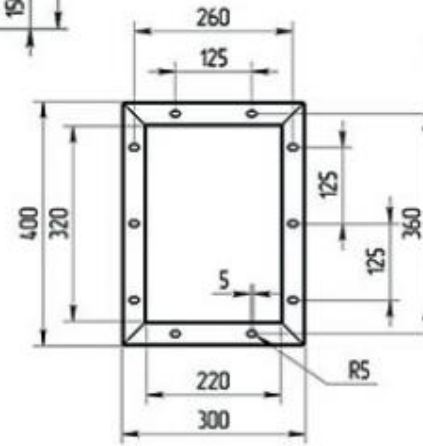
### Рама, исполнение 1



### Рама, исполнение 5

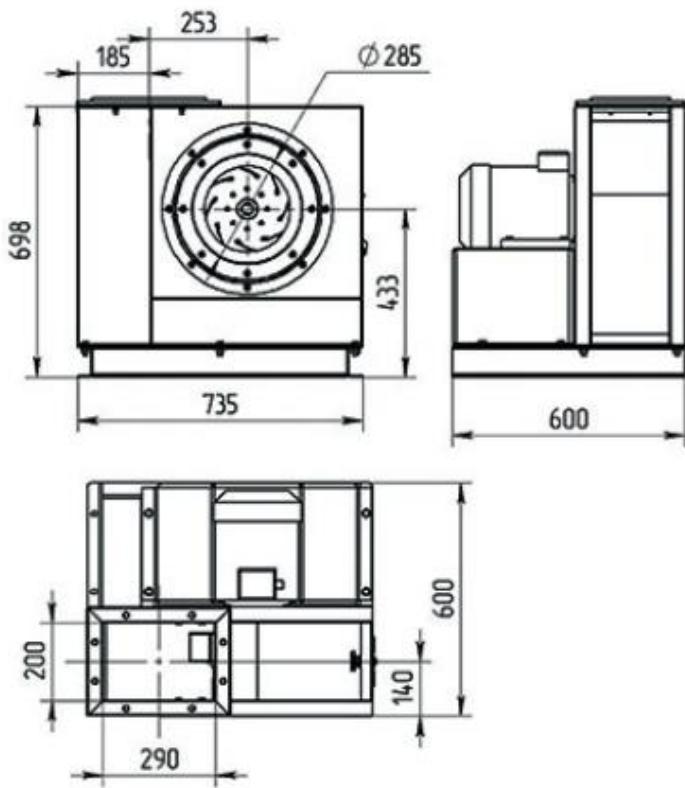


Масса вентилятора RU 400	Исполнение 1	Исполнение 5
Электродвигатель	Масса с эл.двиг.(кг)	Масса с эл.двиг.(кг)
4кВт	115	165
5,5кВт	120	170
7,5кВт	130	180
11кВт	200	250

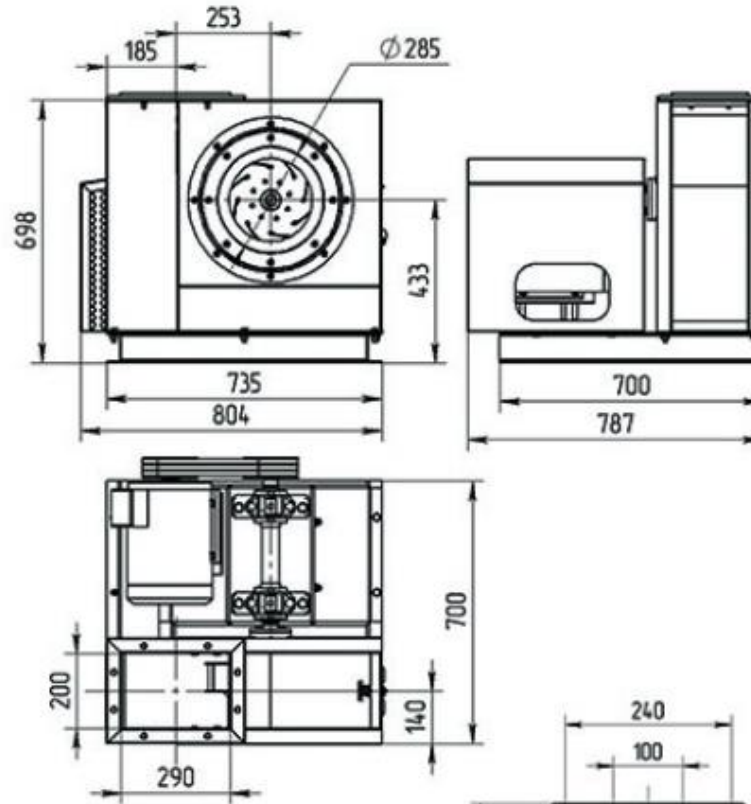


## Вентилятор ВДП- RU 350

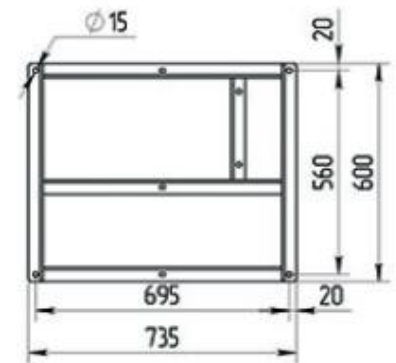
### Исполнение 1



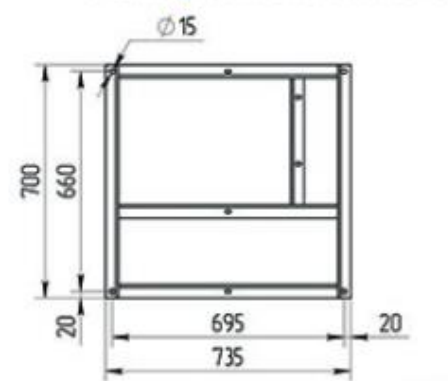
### Исполнение 5



### Рама, исполнение 1



### Рама, исполнение 5



Масса вентилятора RU 350	Исполнение 1	Исполнение 5
Электродвигатель	Масса с эл.двиг.(кг)	Масса с эл.двиг.(кг)
4кВт	105	150
5,5кВт	110	155
7,5кВт	120	165

